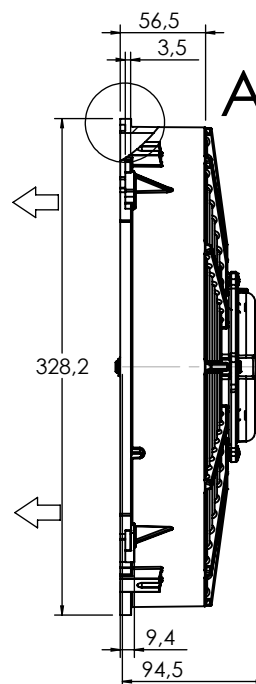
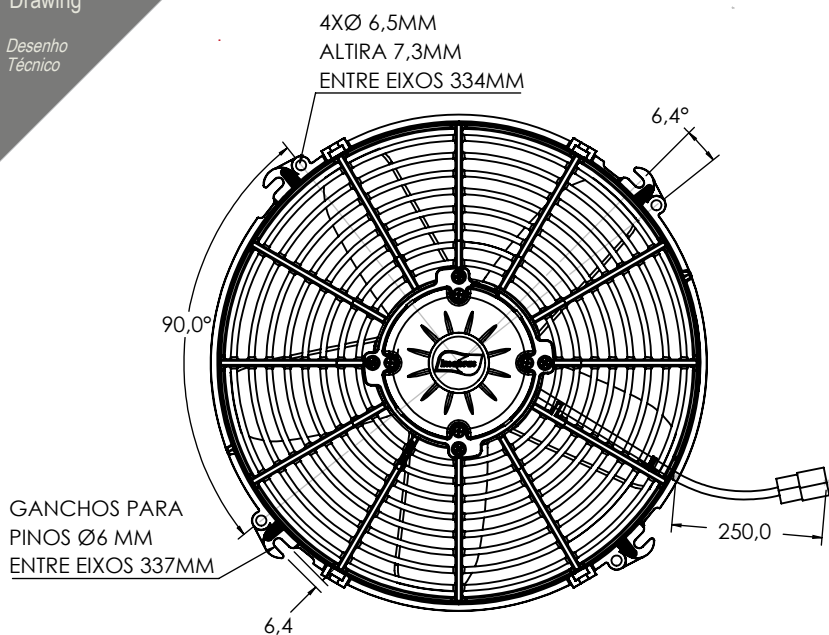
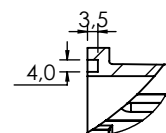


Technical Drawing

Desenho Técnico



LIGAÇÃO



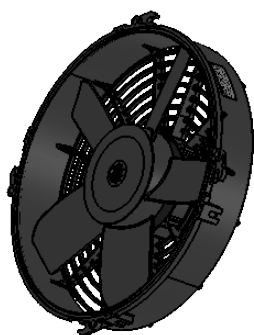
ALOJAMENTO PARA ANEL DE VEDAÇÃO Ø INT. 314,8MM

DETALHE A
ESCALA 2 : 5

Technical Specification

Especificação Técnica

Imagem Ilustrativa



101340712

Valores Nominais	
Tensão (V)	13
Corrente (A)	15,6
Potência (W)	238
RPM (min ⁻¹)	2980
Vazão (m ³ /h)	2411
MASSA (Kg)	2,300

Pressão Static Pressione mm H2O	Vazão de ar Airflow Caudal de aire m ³ /h	Corrente elétrica Electric current Corrient elétrica A
25,00	816	19,90
20,00	1295	19,50
15,00	1562	18,30
10,00	1806	17,30
5,00	2158	16,50
0,00	2411	15,60

101340724

Valores Nominais	
Tensão (V)	27
Corrente (A)	6,6
Potência (W)	176
RPM (min ⁻¹)	2800
Vazão (m ³ /h)	2250
MASSA (Kg)	2,300

Pressão Static Pressione mm H2O	Vazão de ar Airflow Caudal de aire m ³ /h	Corrente elétrica Electric current Corrient elétrica A
30,00	0	8,90
25,00	985	8,60
20,00	1193	8,10
15,00	1406	7,60
10,00	1620	7,30
5,00	1975	7,10
0,00	2250	6,60

NOTAS:

- Alta durabilidade
- 1 velocidade
- Grau de proteção IP43
- Soprante

NOTES:

- Long life
- 1 speed
- Degree of protection IP 43
- Blowing